

# EDF ENR, le leader du solaire photovoltaïque en toitures



Pour un  
BILAN SOLAIRE GRATUIT,  
contactez EDF ENR Solaire

 **3913**<sup>\*</sup>  
\*Prix d'un appel local depuis un poste fixe

[www.edfenr.com](http://www.edfenr.com)

# Avec le leader du solaire photovoltaïque en toitures

# s'investir pour la planète met du soleil dans vos finances



Une action pour demain



Un projet en toute sérénité



Des revenus complémentaires durables

EDF ENR Solaire  
350 chemin de Paisy  
69760 LIMONEST

EDF ENR Solaire - SAS au capital de 4 000 000 euros  
RCS Lyon B 433 160 900 - SIRET 433 160 900 00224 - APE 4322B  
EDF ENR Solaire commercialise ses offres sous la marque EDF ENR

L'énergie est notre avenir, économisons-la !



[www.edfenr.com](http://www.edfenr.com)

## EDF ENR: leader du solaire photovoltaïque

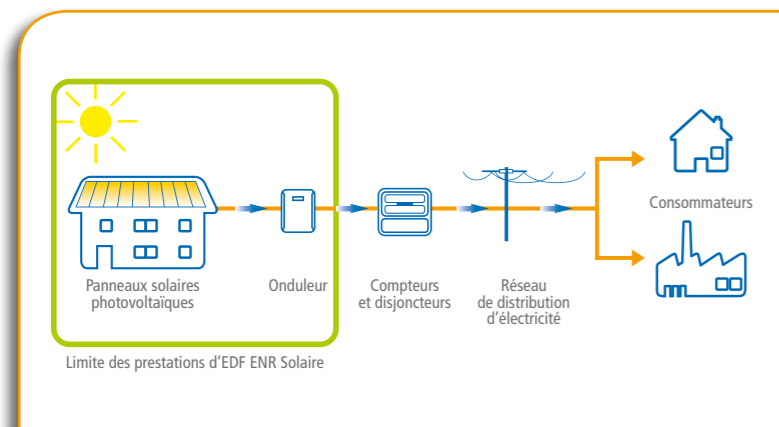
EDF ENR est un acteur pérenne qui met à disposition de ses clients, son expertise en solaire photovoltaïque. EDF ENR propose à ses clients de devenir producteur d'énergie renouvelable dans les meilleures conditions de qualité et de sérénité.

EDF ENR est un partenaire de proximité, présent sur la totalité du territoire français avec ses agences régionales.



## L'énergie solaire photovoltaïque, comment ça marche ?

L'énergie solaire provient de la transformation de la lumière du soleil en électricité. Trois éléments sont nécessaires à la production de cette électricité : des panneaux solaires, un onduleur et un compteur.

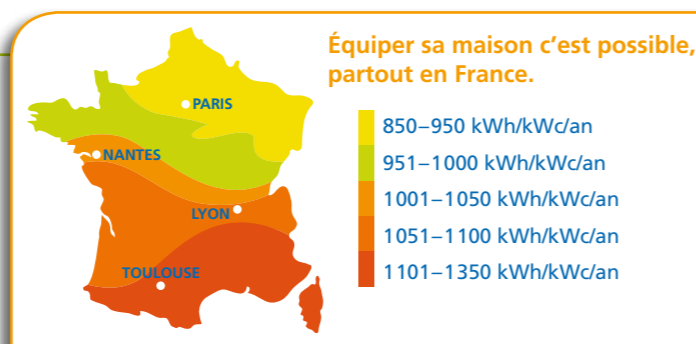


- 1- Constitués de silicium, les **panneaux solaires photovoltaïques** vont convertir directement la lumière en courant électrique continu.
- 2- L'**onduleur** permet ensuite de transformer ce courant électrique continu en courant alternatif compatible avec le réseau électrique.
- 3- Le **compteur** mesure la quantité de courant fourni au réseau. L'électricité produite par l'installation solaire est achetée par EDF Obligation d'Achat (ou une entreprise locale de distribution). Cette électricité est ensuite consommée par l'ensemble des clients connectés au réseau.

## Tout le monde peut-il faire installer un équipement solaire photovoltaïque chez soi ?

**OUI**, chaque propriétaire de maison individuelle peut faire installer des panneaux solaires et ce, sur l'ensemble du territoire français.

- Pour un rendement optimal, il est important de veiller :
- à l'orientation du toit (on recherche le sud en priorité);
  - à l'inclinaison (l'idéal étant de 30°);
  - à l'absence d'ombres portées sur la toiture.



## EDF ENR: une offre haut de gamme et de qualité pour les particuliers

Une offre française proposant une large gamme de puissances, des garanties généreuses, un savoir-faire et un professionnalisme incomparables pour un projet rentable.

### Un projet rentable

- En 2011, en revendant l'électricité produite par votre installation, vous bénéficiez du tarif d'achat le plus avantageux en France.
- Vous bénéficiez d'un crédit d'impôts développement durable et d'un taux de TVA réduit à 5,5 % pour les puissances inférieures à 3 kWc.

### Un matériel haut de gamme avec des équipements performants et rigoureusement testés

- Des panneaux solaires assemblés en exclusivité pour EDF ENR en France.
- Une structure d'intégration esthétique, aux finitions soignées (peinture laquée, sur-épaisseur limitée, dispositif de ventilation discret). Fabriquée en France, cette structure est le fruit du travail conjoint entre un professionnel de l'intégration des produits verriers aux bâtiments et EDF ENR.



- Un onduleur SMA, leader mondial, aux performances largement prouvées depuis près de 30 ans.

### Des services

- Prise en charge des principales démarches administratives.
- Installation de l'équipement réalisée par nos équipes de spécialistes. Ils vous garantissent une installation soignée et esthétique.
- Des solutions de financement ultra-compétitives.

### Des garanties étendues

- Performance garantie et revenus sécurisés.
- Assurance Tranquillité.

### Un service après-vente

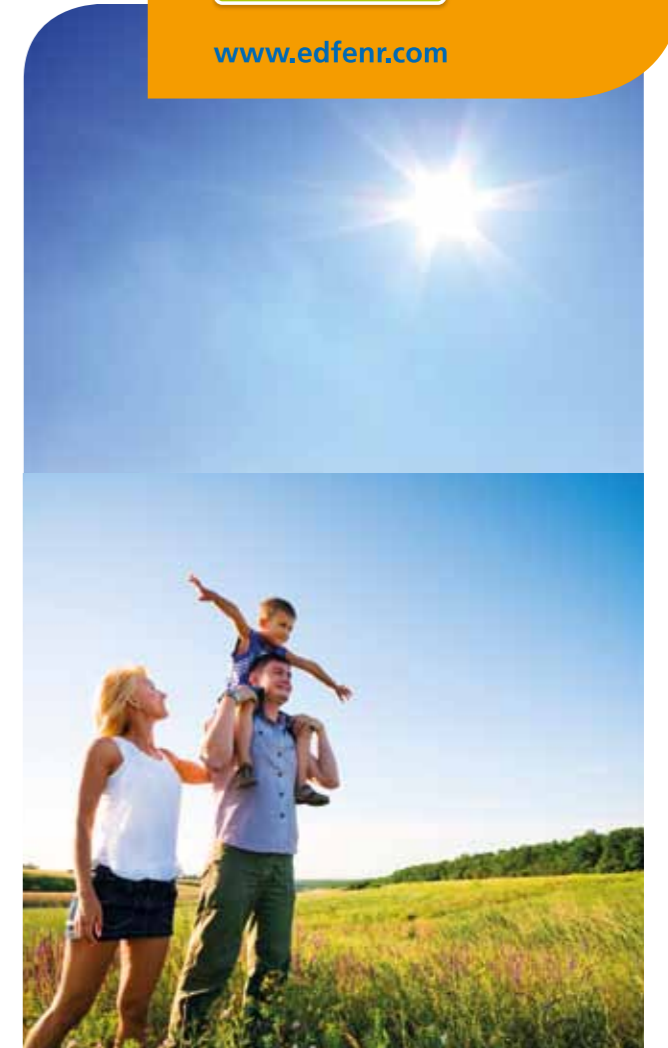
- Toujours à votre écoute, il est composé d'experts techniques d'EDF ENR.

Pour accéder à nos offres, il suffit de contacter le 3913 ou de vous connecter sur [www.edfenr.com](http://www.edfenr.com).

Un bilan solaire complet et gratuit est proposé par un de nos experts.



[www.edfenr.com](http://www.edfenr.com)



Vos revenus complémentaires, générés par la vente de votre production d'électricité photovoltaïque, sont sécurisés par des garanties étendues.

Devenir producteur d'électricité: une démarche écologique, un investissement socialement responsable et rentable.